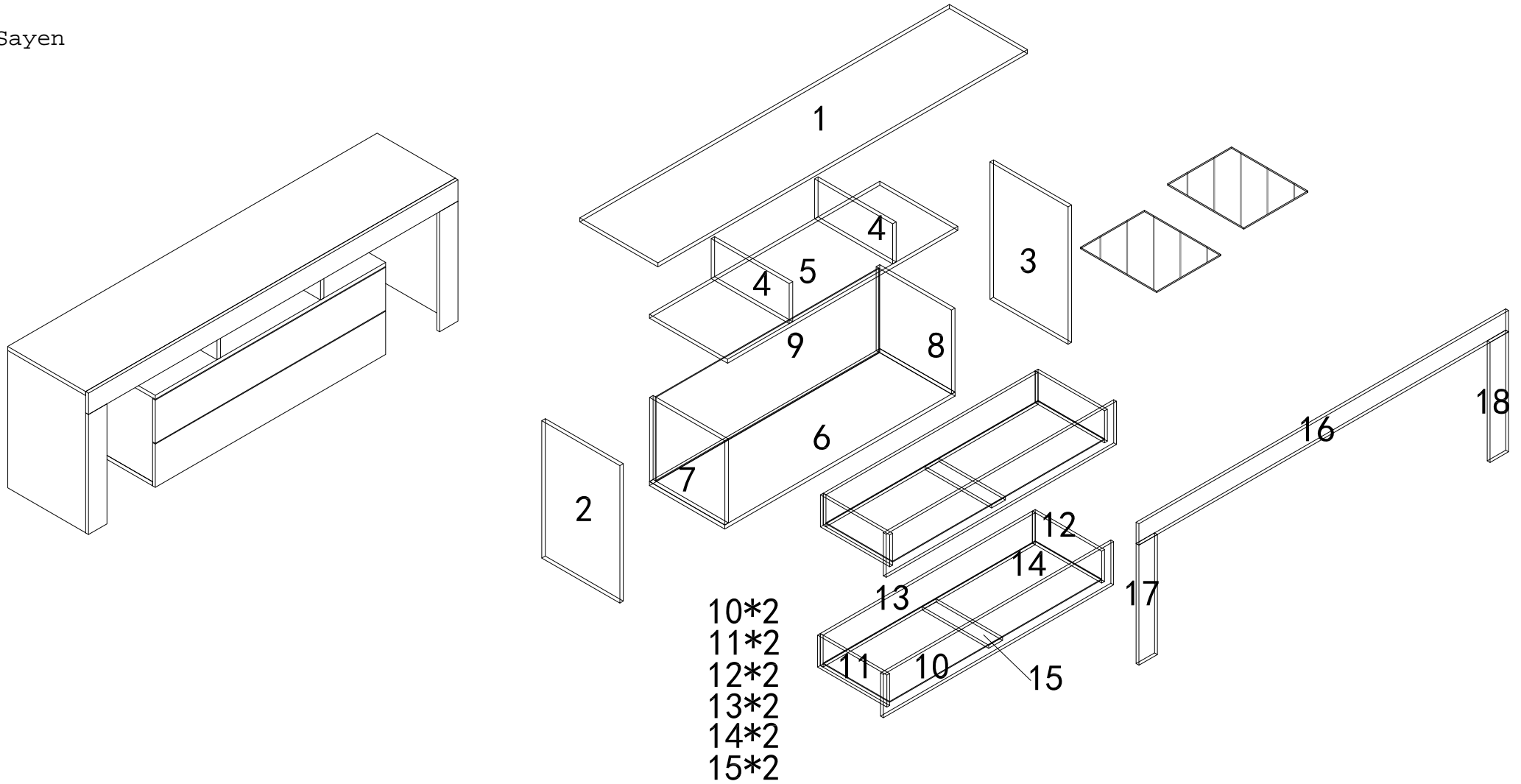






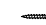


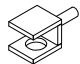
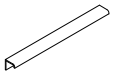

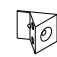
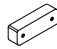
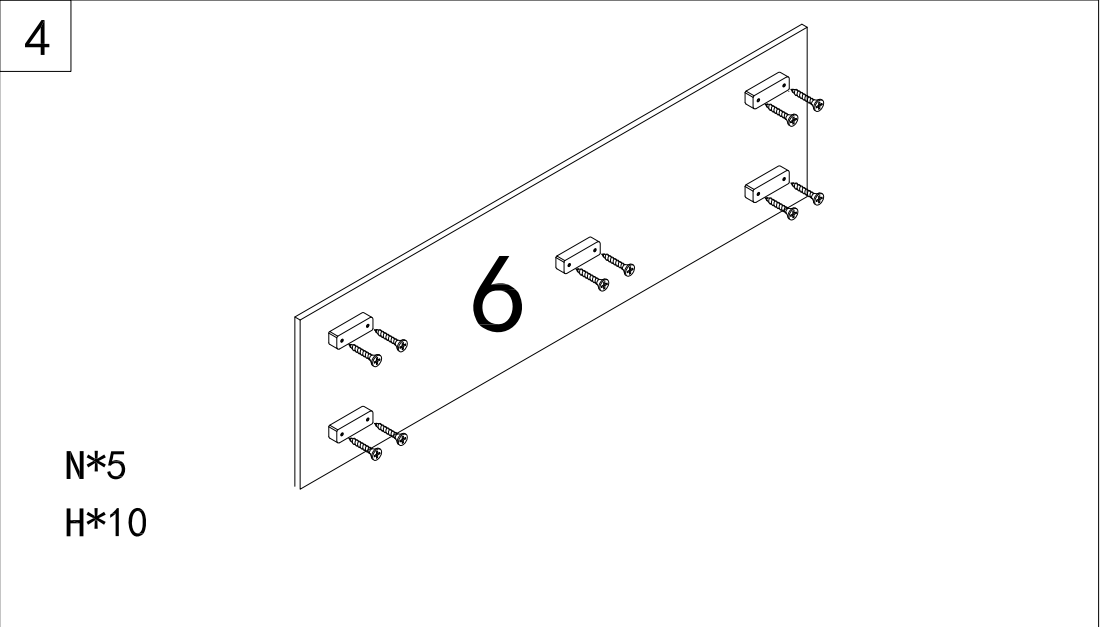
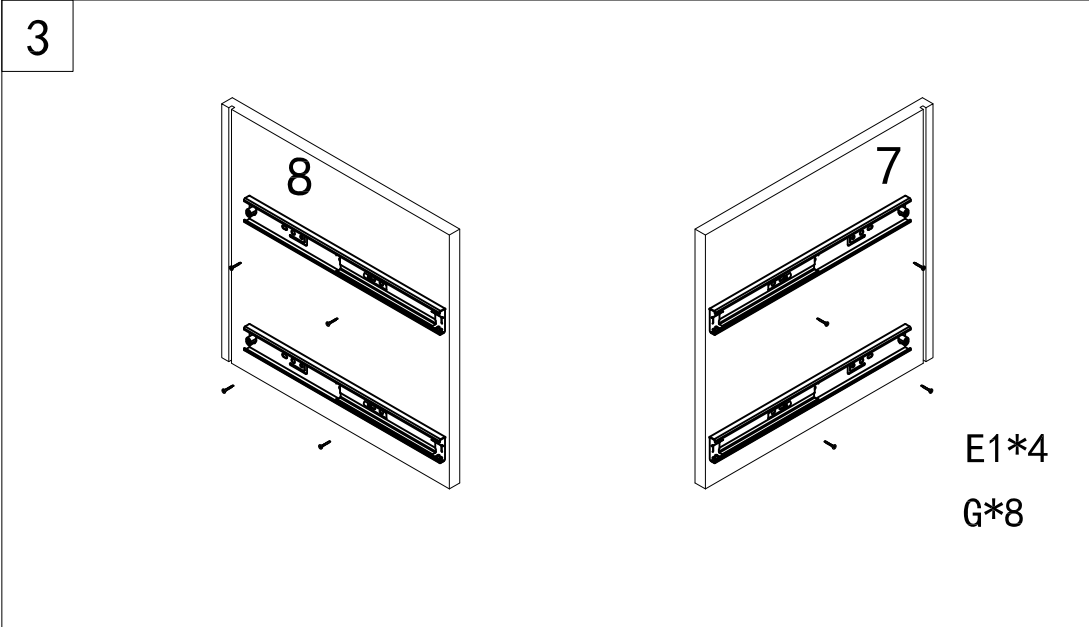
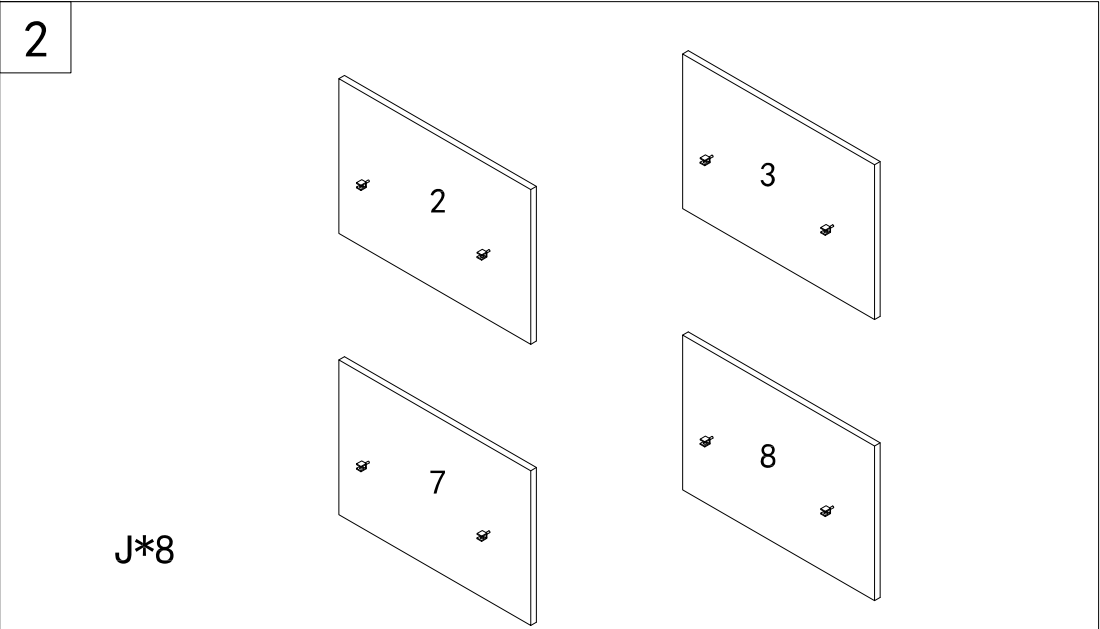
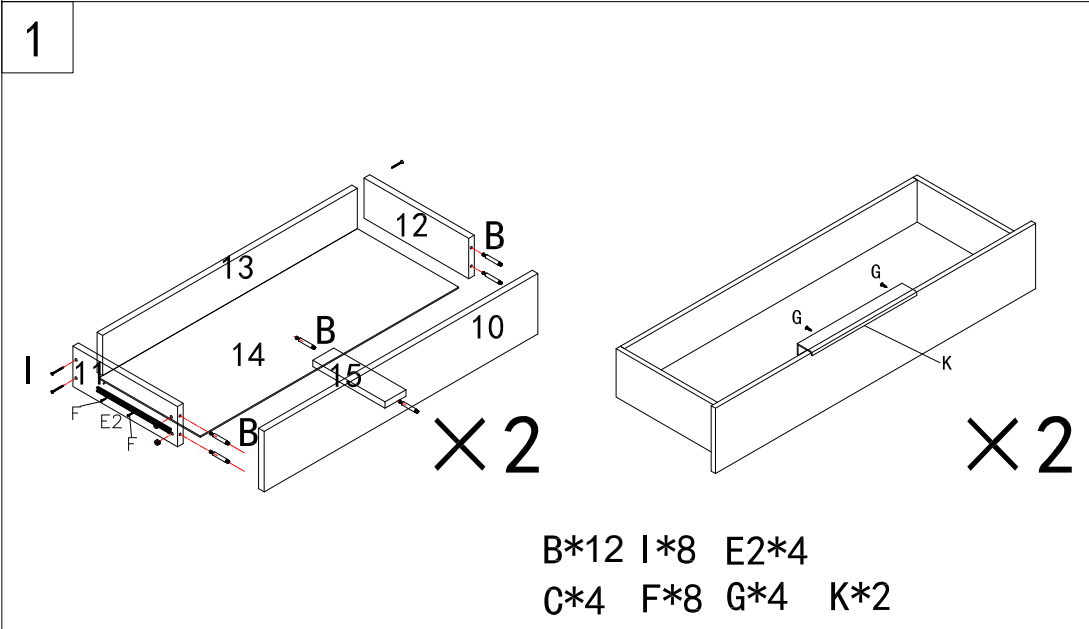
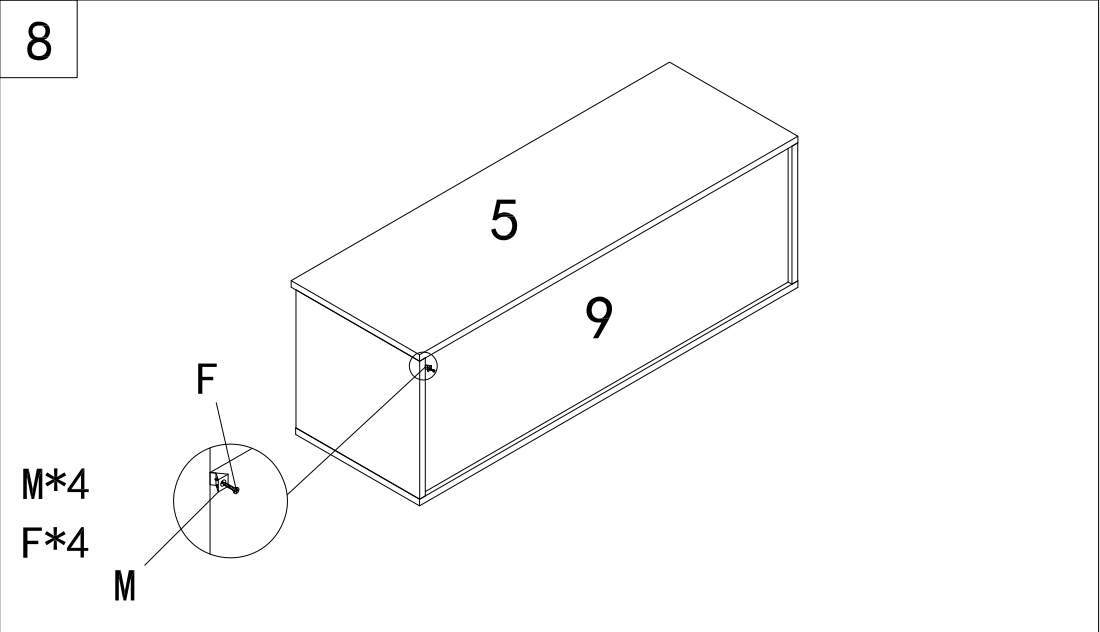
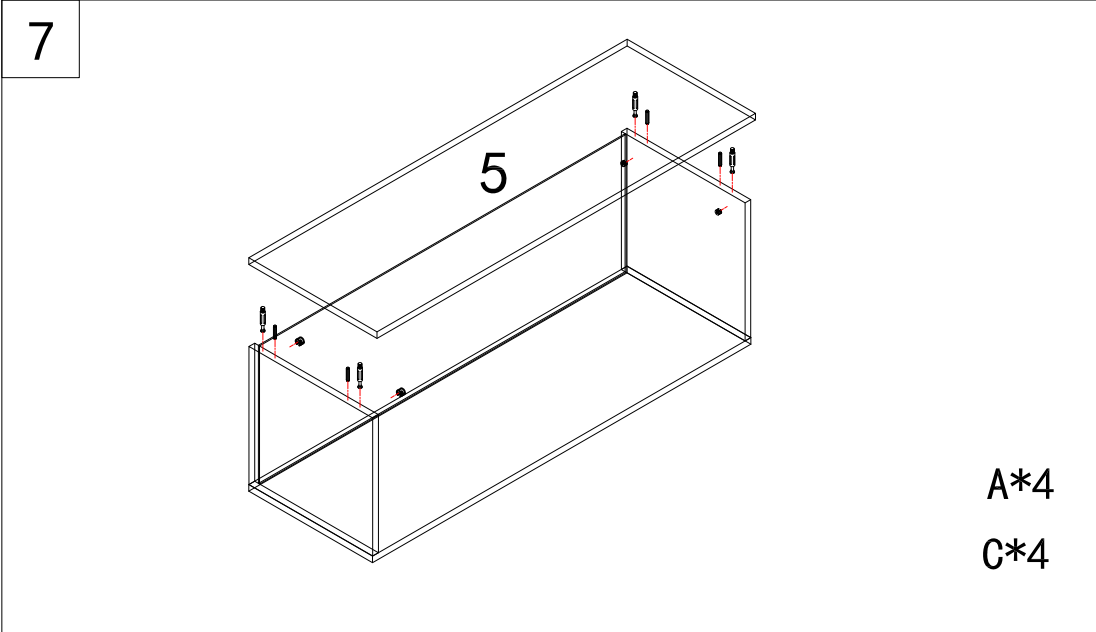
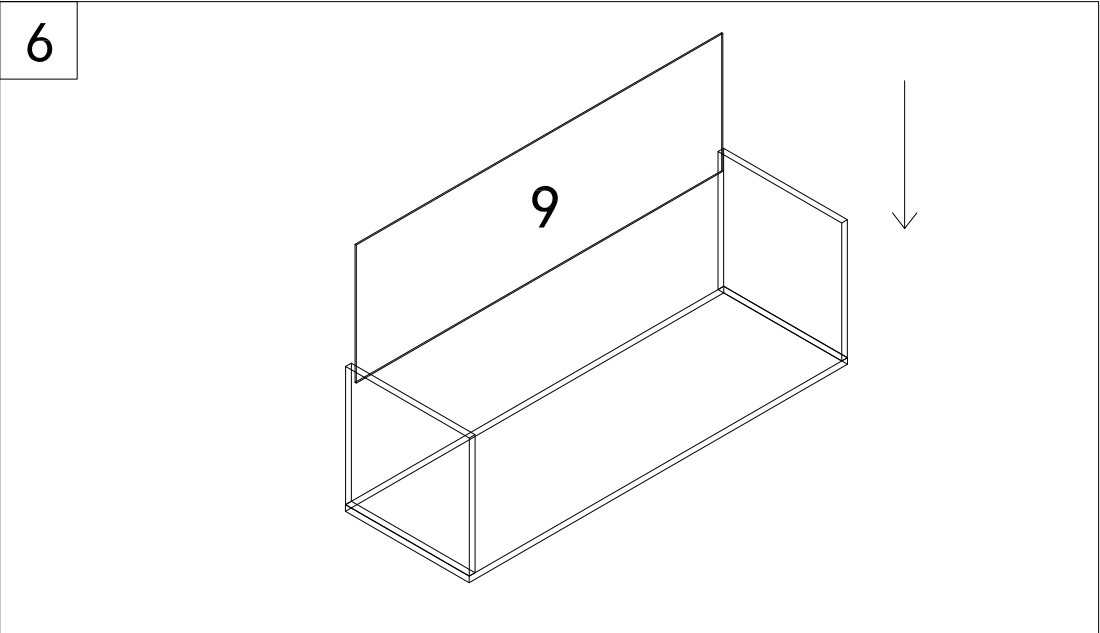
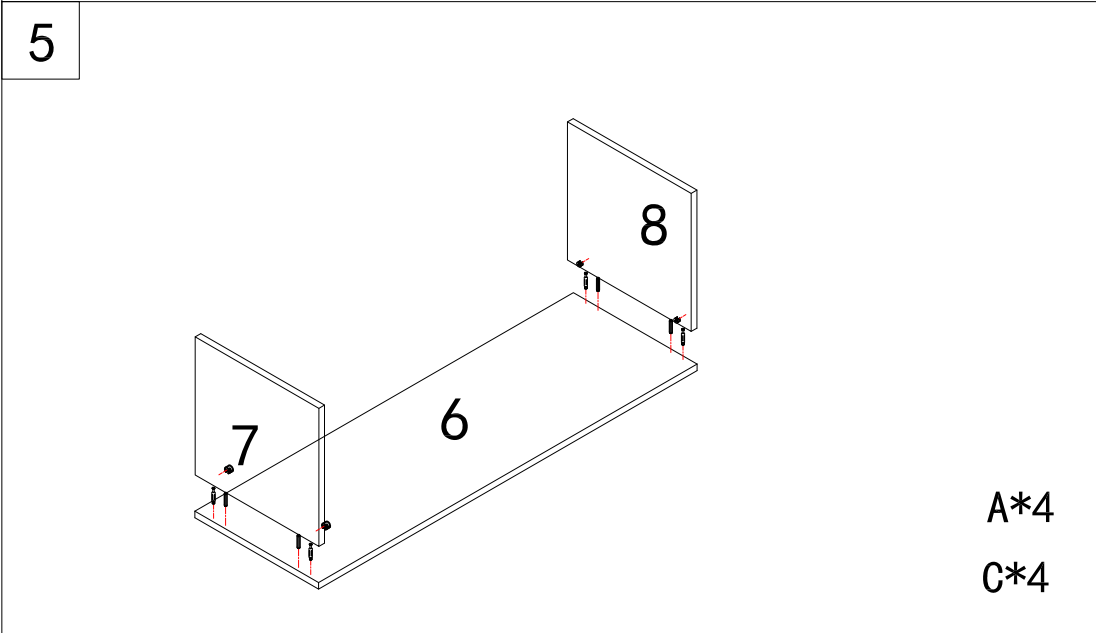


Sayen

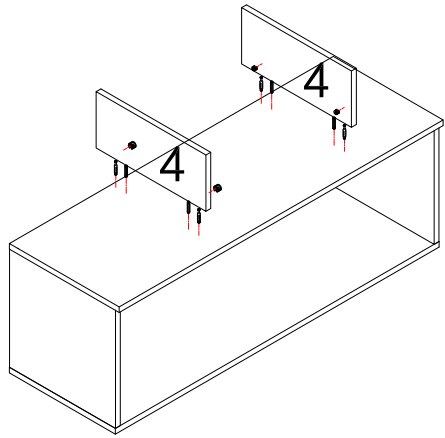


<p>A</p>  <p>20PCS</p>	<p>B</p>  <p>23PCS</p>	<p>C 8*40</p>  <p>24PCS</p>	<p>D 6*30</p>  <p>12PCS</p>	<p>E</p>  <p>2PCS</p>	<p>F 3.5*12</p>  <p>12PCS</p>	<p>G 3.5*14</p>  <p>12PCS</p>	<p>H 3.5*25</p>  <p>10PCS</p>	<p>I 3.5*30</p>  <p>8PCS</p>	<p>J</p>  <p>8PCS</p>
<p>K 224mm</p>  <p>2PCS</p>	<p>L</p>  <p>1PCS</p>	<p>M</p>  <p>4PCS</p>	<p>N</p>  <p>5PCS</p>						



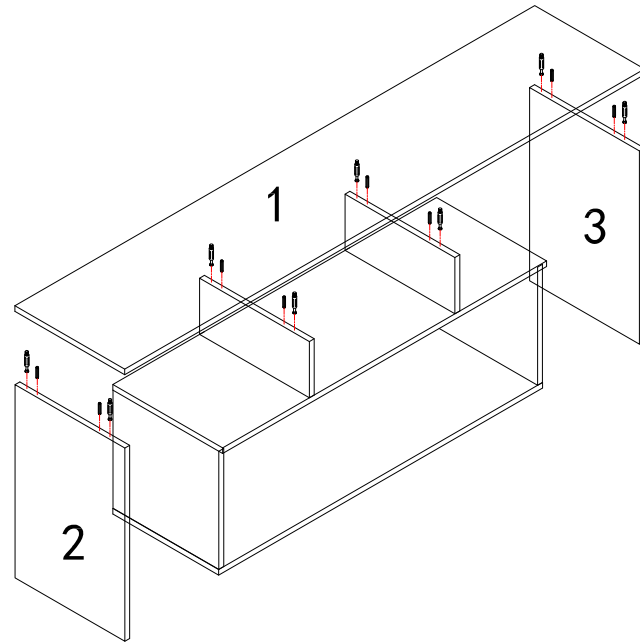


9



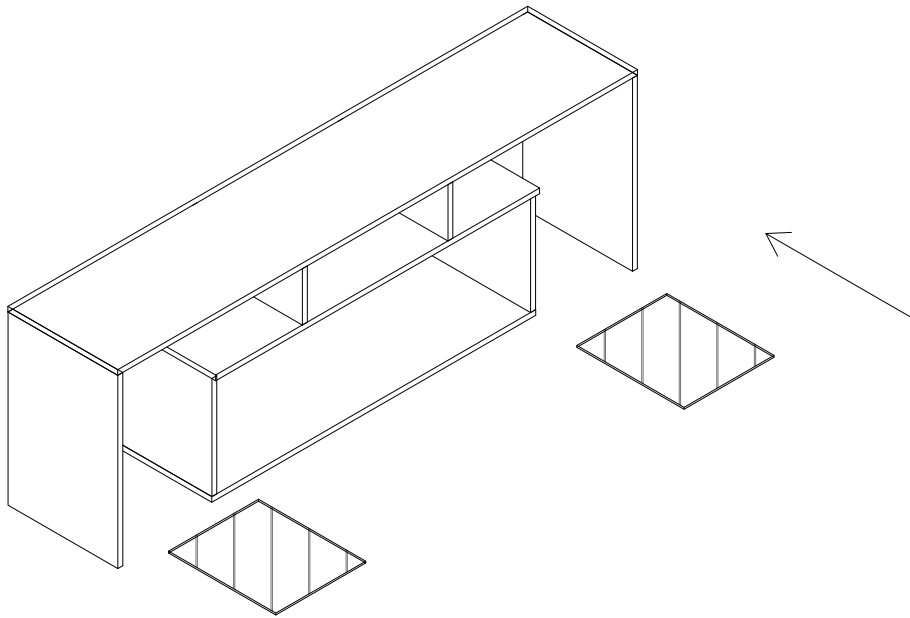
A*4
C*4

10

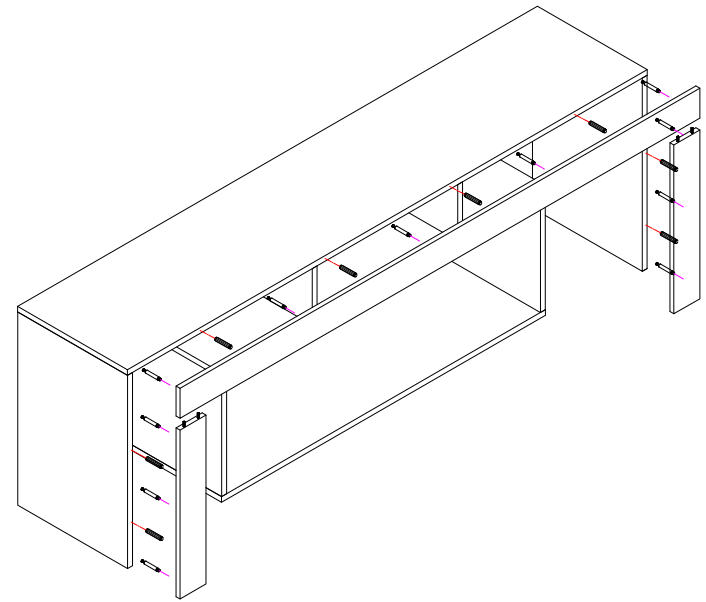


A*8
C*8

11

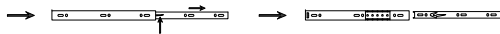
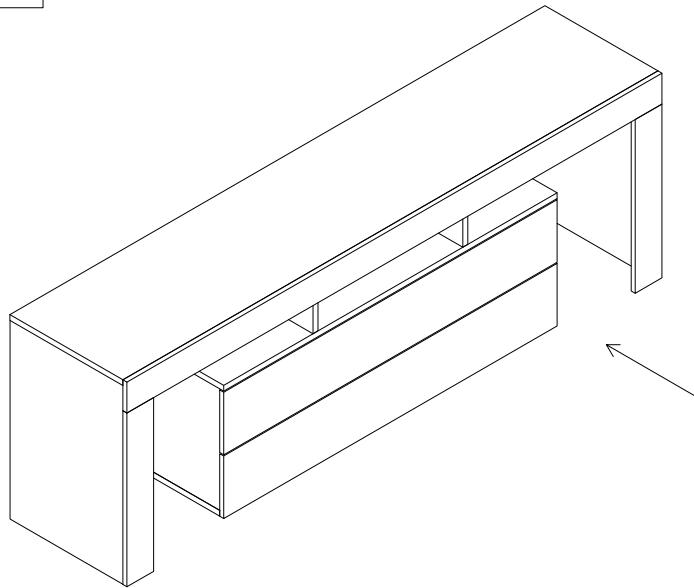


12



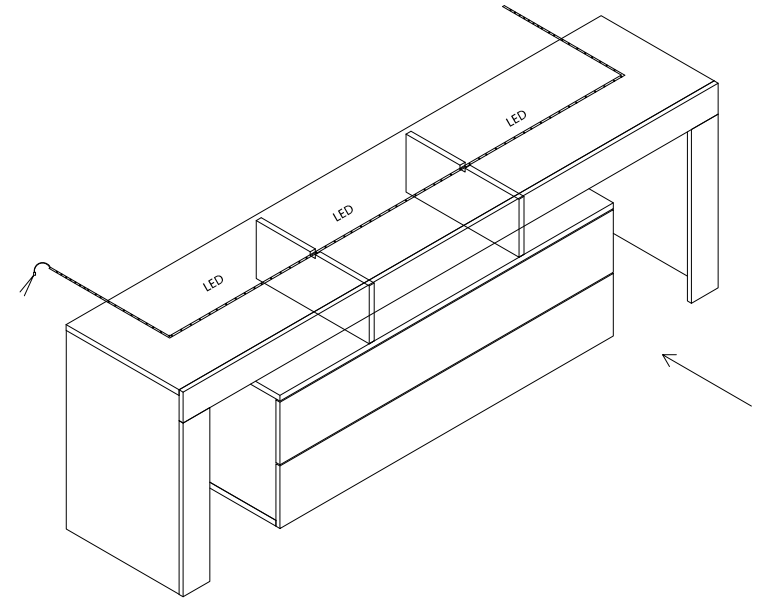
B*11
D*12

13



E1 E2

14



L*1